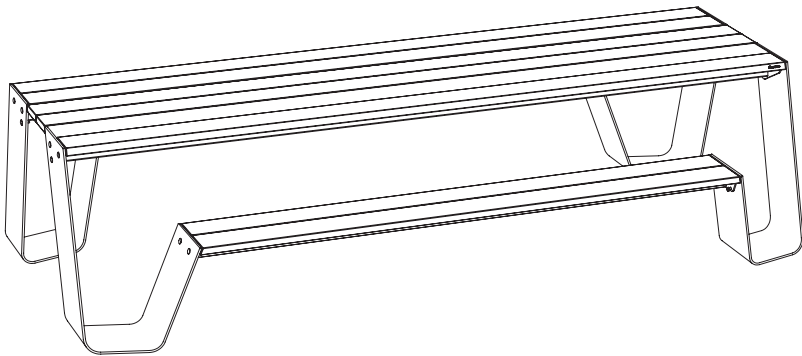


Hopper

picnic



extremis®

Assembly instructions, how to use, useful tips for keeping
your tool for togetherness in shape.

EN - NL - DE - FR - IT - ES

MANUAL
LAB044

extremis®

Tools for togetherness

**IMPORTANT! RETAIN FOR FUTURE
REFERENCE: READ CAREFULLY.**

**BELANGRIJK! LEES DIT DOCUMENT
AANDACHTIG EN BEWAAR HET VOOR
TOEKOMSTIGE RAADPLEGING!**

**WICHTIG! AUFHEBEN, UM SPÄTER
ETWAS NACHSEHEN ZU KÖNNEN:
SORGFÄLTIG DURCHLESEN!**

**IMPORTANT! LISEZ ATTENTIVEMENT
CE MANUEL ET CONSERVEZ-LE POUR
RÉFÉRENCE ULTÉRIEURE!**

**IMPORTANTE! CONSERVARE COME
RIFERIMENTO PER IL FUTURO:
LEGGERE ATTENTAMENTE!**

**¡IMPORTANTE! CONSÉRVELO PARA
FUTURA REFERENCIA: LÉALO
ATENTAMENTE!**



Table of contents

Mounting kit

6

Exploded view

8

Assembly Hopper picnic

10

Assembly floor fastening set

16

Assembly floor fastening

18

Assembly backrest

26

Warnings - Assembly text instructions - Maintenance

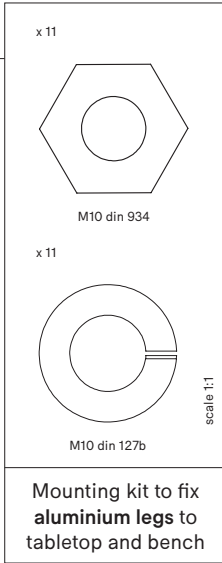
24

Parts list

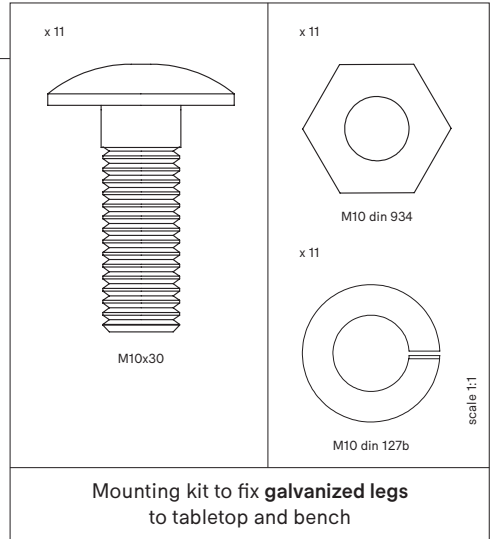
42

Mounting kit

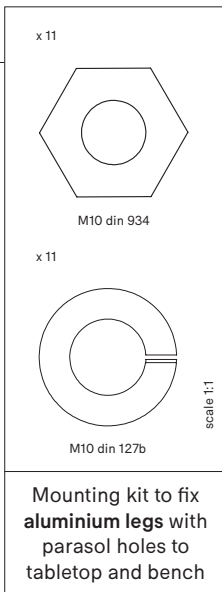
HOP571



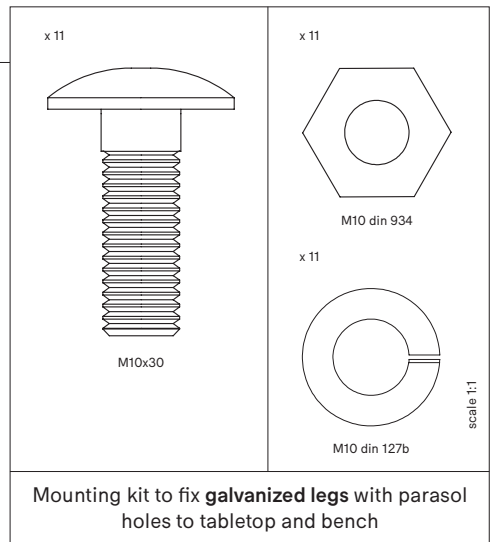
HOP157



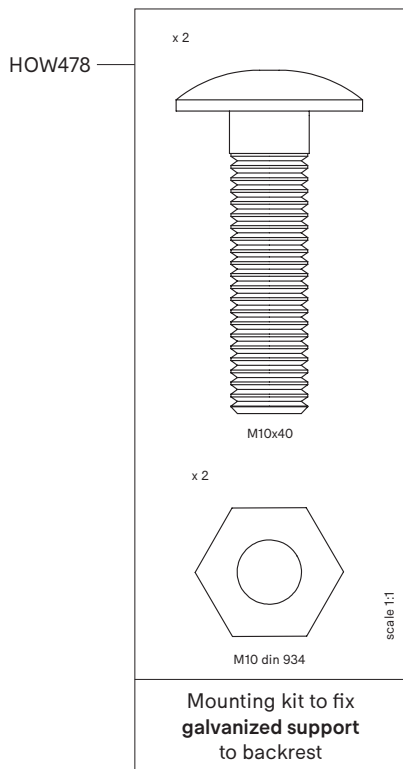
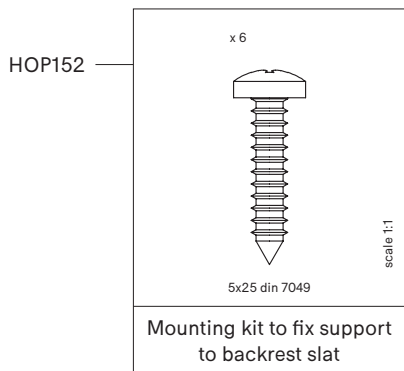
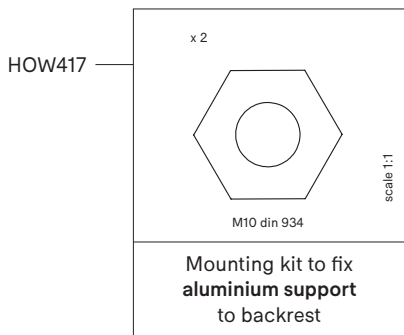
HOP571



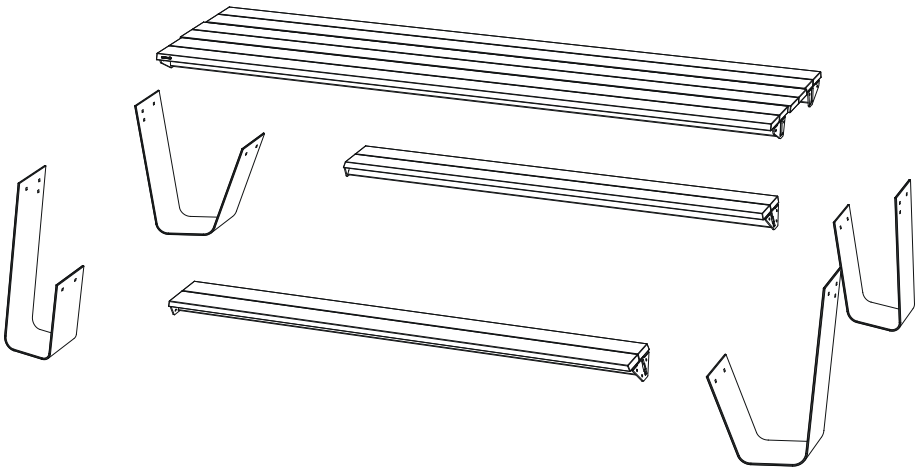
HOP157



Optional backrest

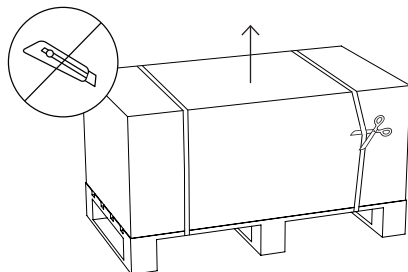


Exploded view



Assembly Hopper picnic

1.



**The packaging material must stay intact
for the rest of the assembly!**



N° 17

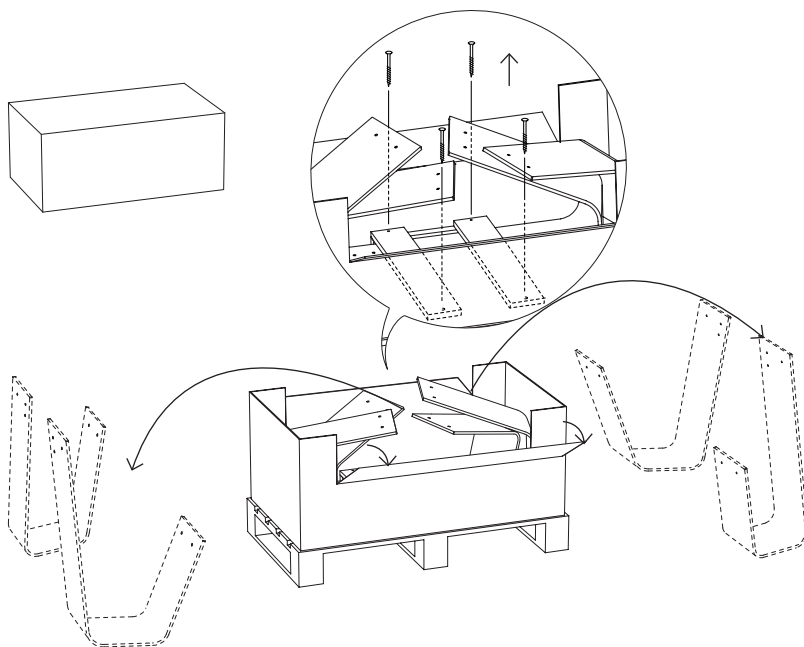


45'

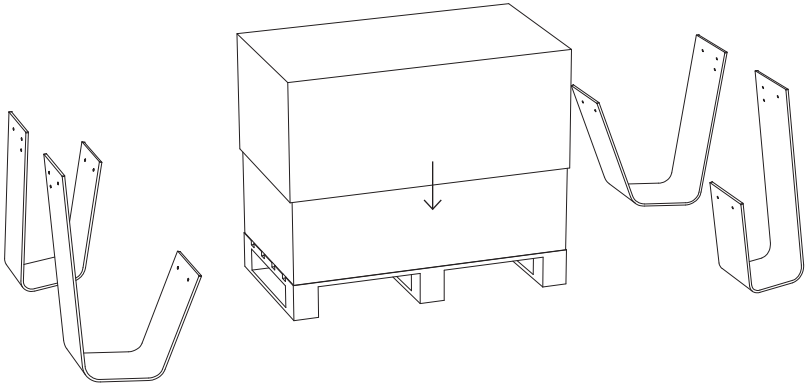


p 24

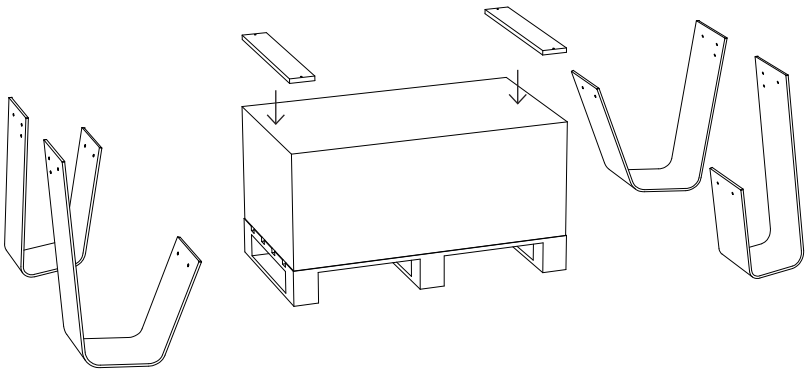
2.



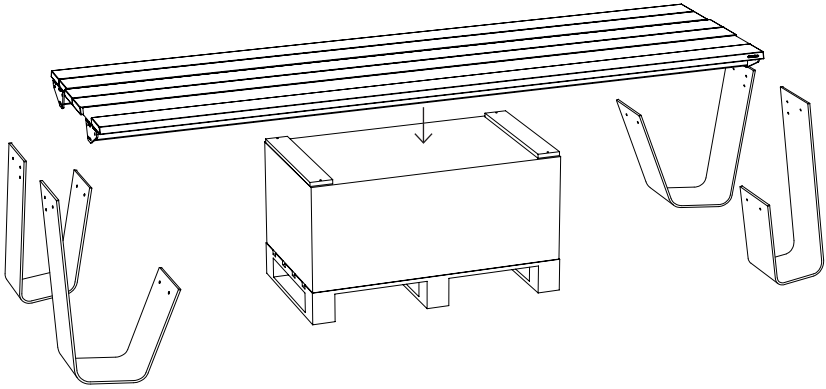
3.



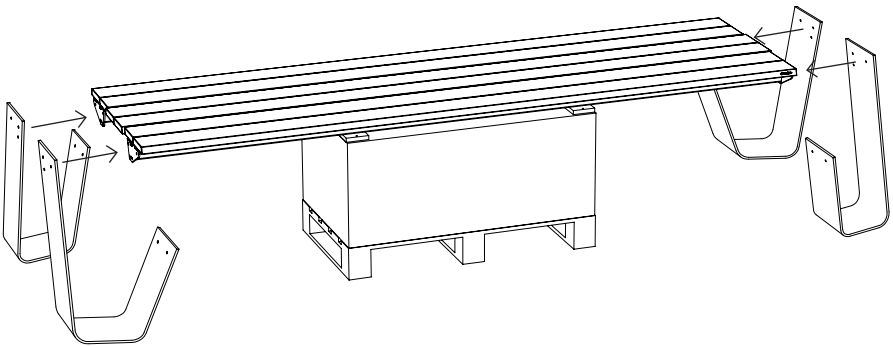
4.



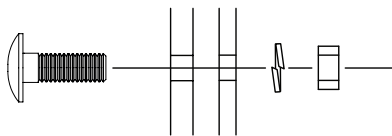
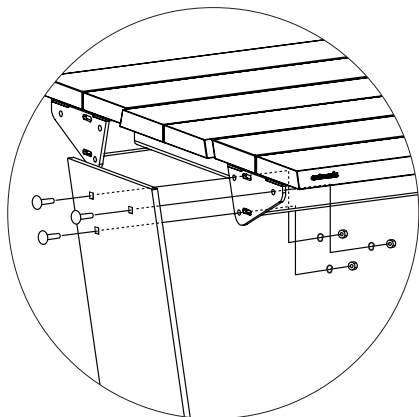
5.



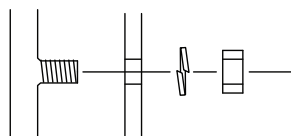
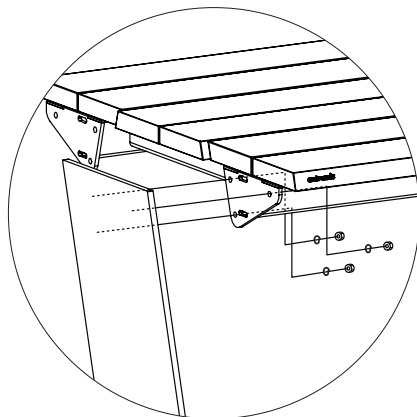
6.



- 7a.** With Galvanized legs
 Met thermisch verzinkte poten
 Mit Feuerverzinktem FüÙe
 Avec pieds galvanisés
 Con gambe galvanizzate
 Con pies galvanizados



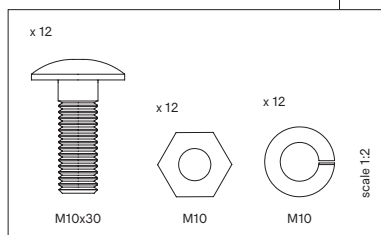
- 7b.** With powder coated aluminum legs
 Met gepoederlakte aluminium poten
 Mit Pulverbeschichtete, Aluminium FüÙe
 Avec pieds aluminium thermolaqués
 Con gambe alluminio verniciato a polvere
 Con pies aluminio, pintado en polvo



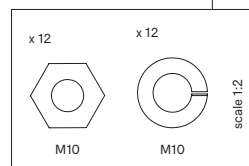
Tighten carefully!
 Excessive force may
 damage the coating!


**15 Nm
 MAX!**

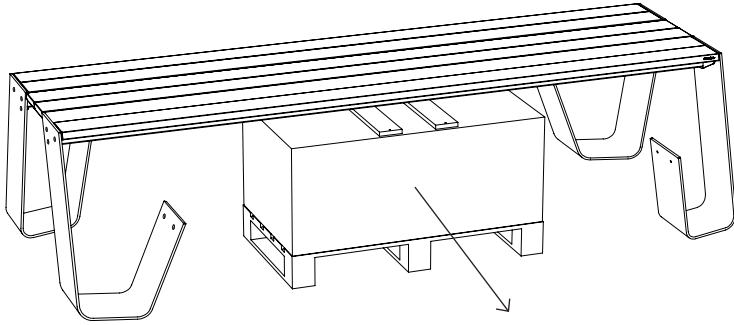
HOP157



HOP571

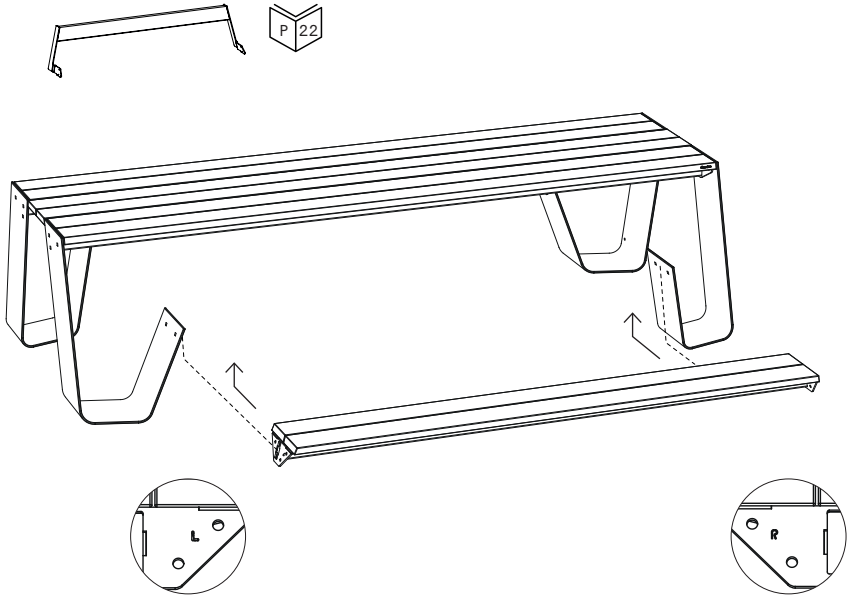


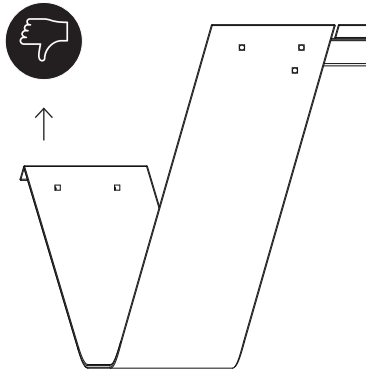
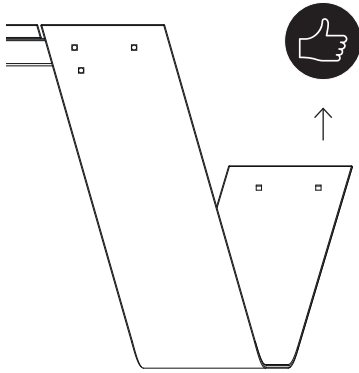
8.



Remove packaging before mounting the benches

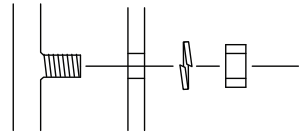
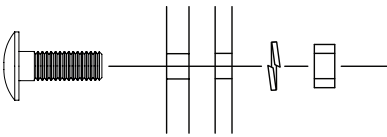
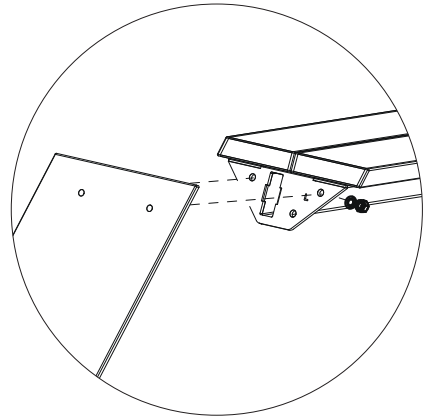
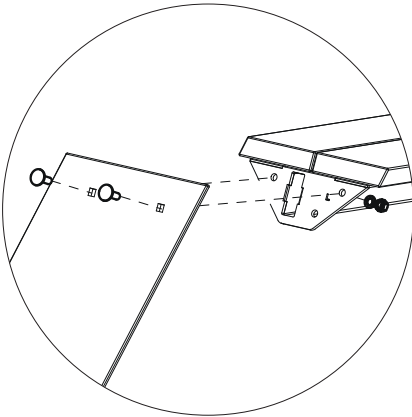
9.



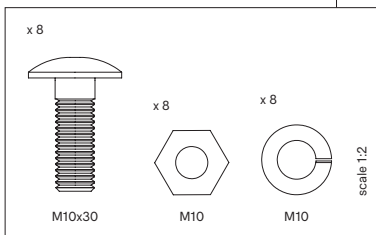


10a. Galvanized legs

10b. Powder coated legs

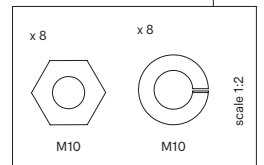


HOP157



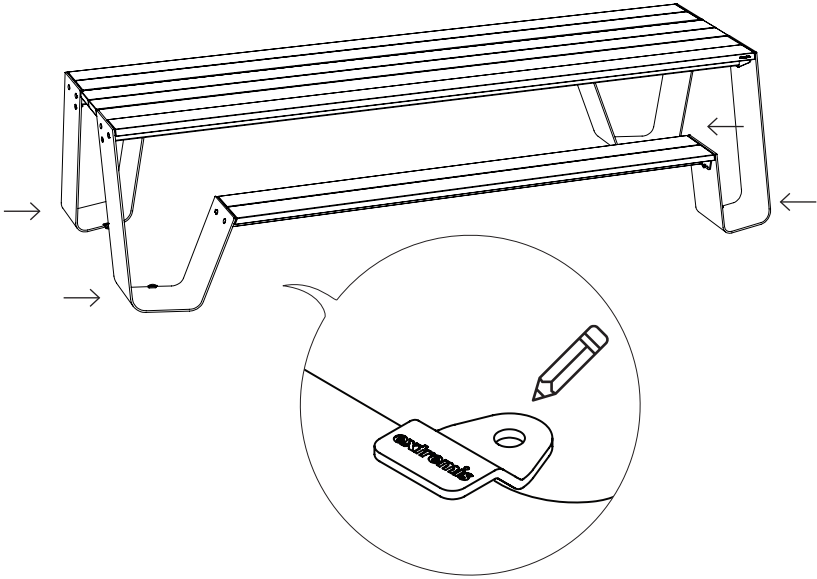
Tighten carefully!
Excessive force may damage the coating!

HOP571



Assembly floor fastening set

1.

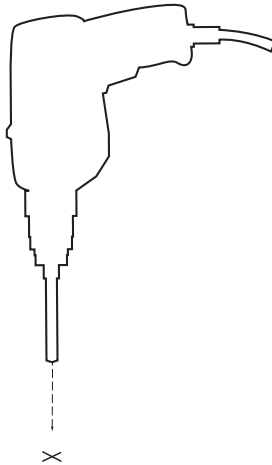


15'

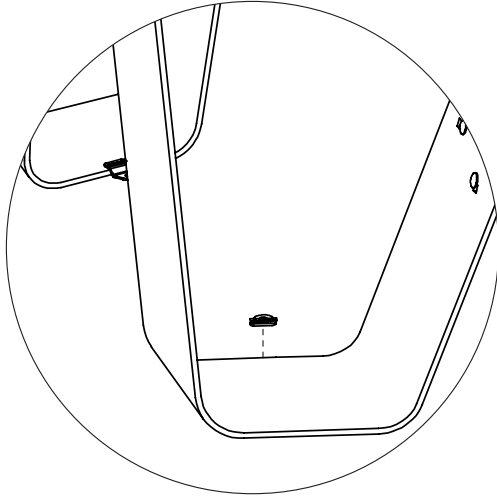


p 25

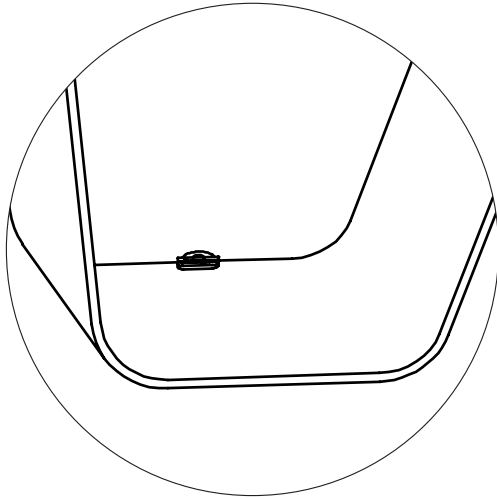
2.



3.

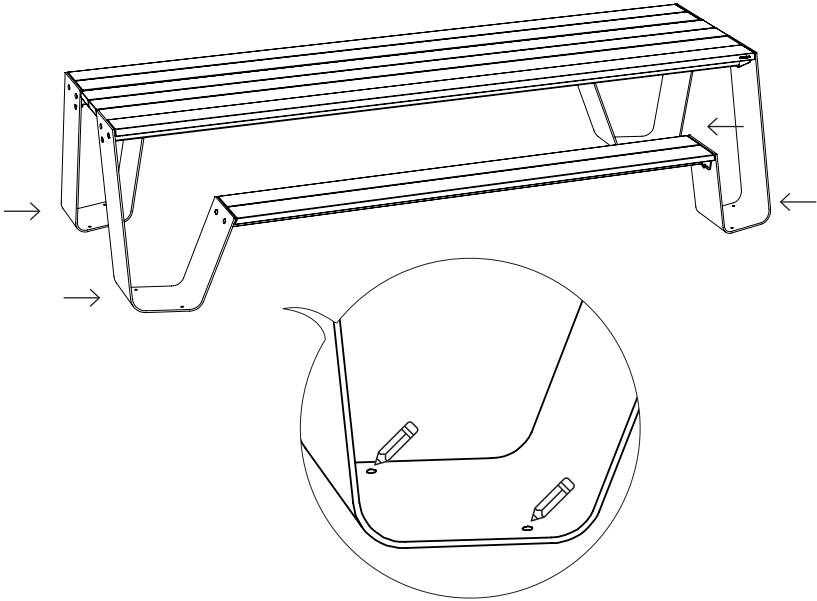


4.

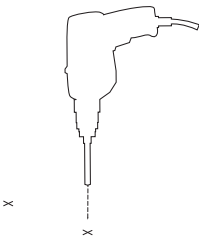


Assembly floor fastening

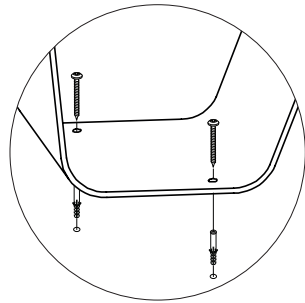
1.



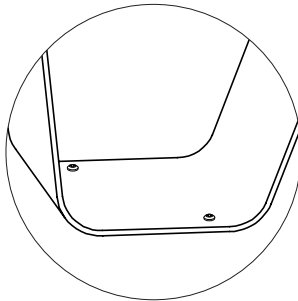
2.



3.



4.



EN: These dimensions are theoretical. They may vary slightly in practice.

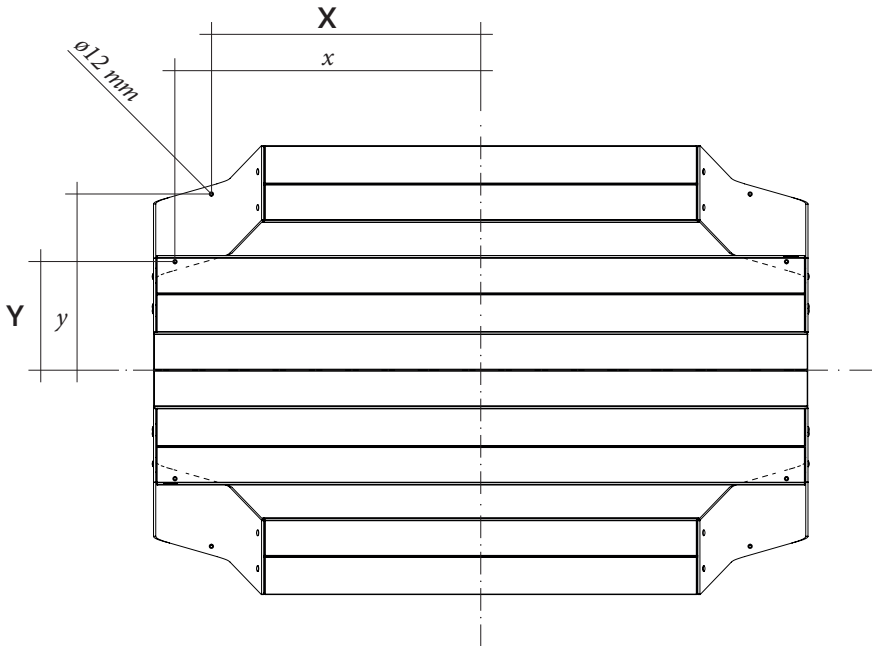
NL: Dit zijn theoretische afmetingen. In de praktijk kan dit lichtjes variëren.

DE: Hierbei handelt es sich um theoretische Abmessungen, die in der Praxis leicht abweichen können.

FR: Il s'agit de dimensions théoriques, qui peuvent être légèrement différentes dans la réalité.

IT: Si tratta di misure teoriche, che possono variare leggermente nella pratica.

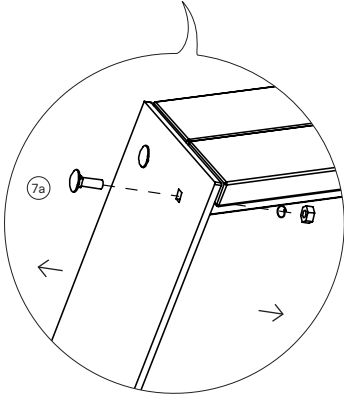
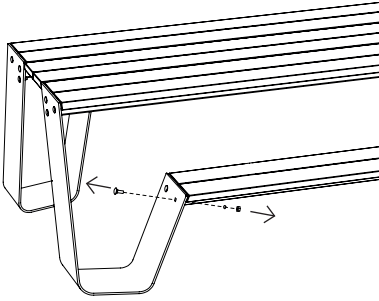
ES: Estas son dimensiones teóricas. En la práctica, pueden variar ligeramente.



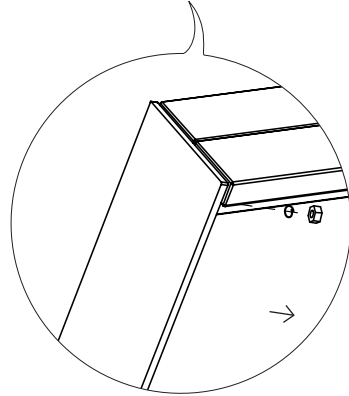
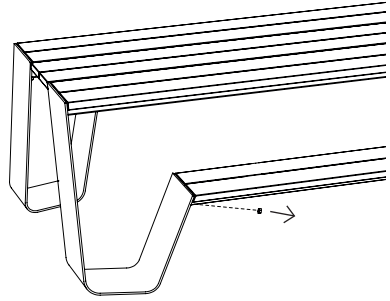
Dimensions (mm)	X	x	Y	y
Hopper picnic 180	1356	1620	788	1280
Hopper picnic 240	1956	2220	788	1280
Hopper picnic 300	2556	2820	788	1280
Hopper picnic 360	3156	3420	788	1280

Assembly backrest

1a.



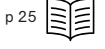
1b.



N° 17

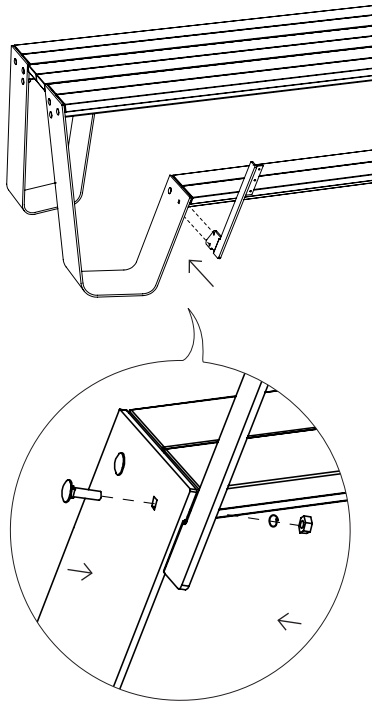


15'

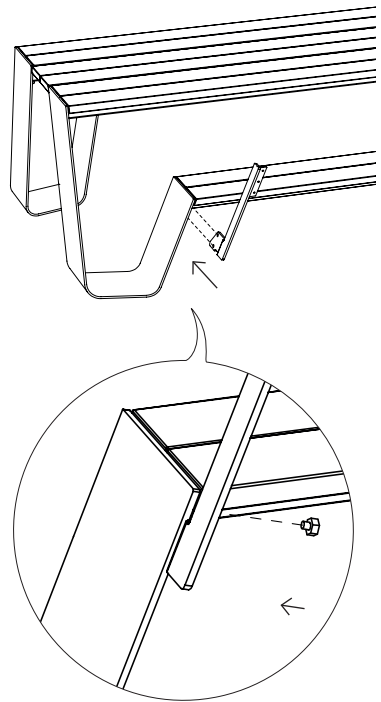


p 25

2a.



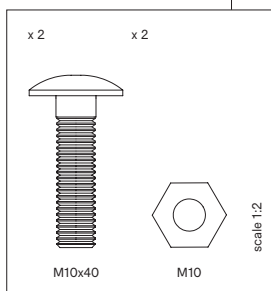
2b.



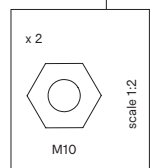
Tighten carefully!
Excessive force may
damage the coating!


**15 Nm
MAX!**

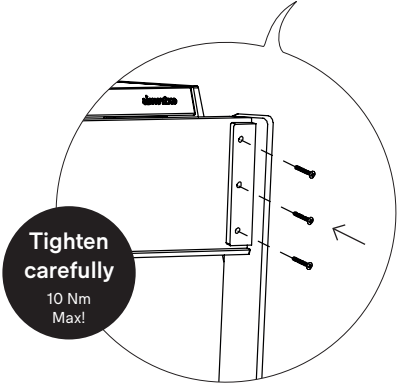
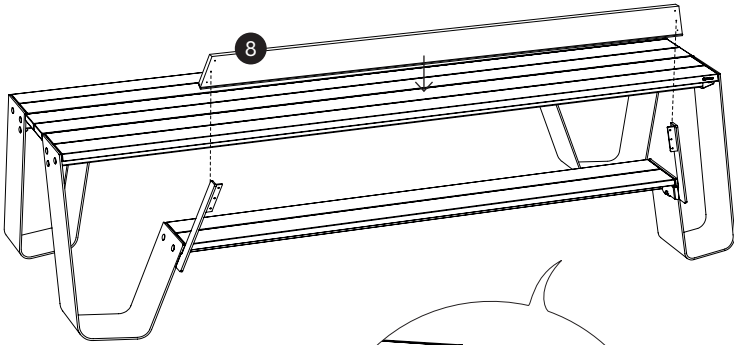
HOP153



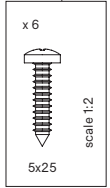
HOP154



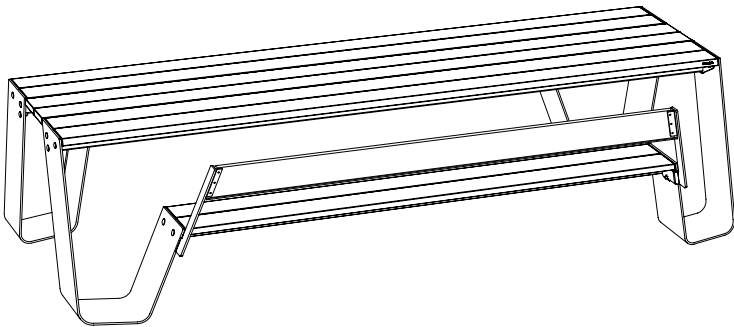
3.



HOP152



4.



Warnings – Assembly text instructions – Maintenance

English

WARNINGS

General

- Do not use any sharp tools to open the packaging.
- We strongly advise against using power tools.
- Tripping hazard, mind your step.
- Do not put out cigarettes on the table.
- Not graffiti proof.
- Do not leave children unattended whilst playing on the table.
- away from babies and children.
- Colors can differ over years and from batch to batch.

Product

- Do not drag the table, but carry it with minimum 2 people.
- Anchoring the product has to be done by qualified people.
- For anchoring: use suitable bolts or screws from a specialized store depending on the material your terrace is made of.
- The packaging material of the legs must stay intact, you need it to attach the legs to the tabletop.
- 180 cm: max. 4 people or 320 kg per bench - 240 cm: max. 5 people or 400 kg per bench - 300 cm: max. 6 people or 480 kg per bench - 360 cm: max. 7 people or 560 kg per bench
- Regularly clean the flat surface of the legs.

Wood

- When delivered, the wood is untreated.
- Wood is a natural material and its look is different for every slat, plank and tree.
- Wood will gradually become rougher and start to turn grey as a consequence of exposure to the sun and rain. We recommend oiling the wood once or twice a year. 1x before the Summer and 1x after the Summer as protection for the Winter.
- Cleaning regularly with mild detergent. Never use a high pressure cleaner as this will roughen the wood's smooth surface and irreparably damage the wood's fibress.
- Thorough cleaning with Extremis Wood Cleaner.
- We strongly recommend that you treat your wood with wood oil to protect it from stains - Small cracks and crevices can also appear as part of

this process. We strongly advise everyone to treat the furniture with our Wood Protector. It is best to repeat this treatment each year.

Galvanized steel

- Galvanization will become less shiny when used outdoors.
- Flame retarding - NEN-EN13501-1 A1 - Class A1 products will not contribute to fire in any stage, including fully developed fire. For this reason, they are assumed to be capable of satisfying all requirements of all lower classes as well.
- Possible impurities in the immersion tank can cause black marks during galvanization, which are intrinsic to this industrial finishing technique.
- White marks on this zinc layer are also intrinsic to this procedure and will disappear when the furniture is put outdoors.
- This industrial finishing technique may result in a rougher surface. This is intrinsic to the process.

Powder coating

- White powder coating requires more maintenance.
- Do not use abrasive scouring powders or scourers as they will scratch the surface.
- Color can fade to some extent when exposed to UV.
- Flame retarding - NEN-EN13501-1 A2-sl - Satisfying the same criteria as Class B for the SBI-test according to EN13823. In addition, under conditions of a fully developed fire these products will not significantly contribute to the fire load and fire growth.
- Dark colors can get very hot in sunny weather.

ASSEMBLY INSTRUCTIONS

Hopper picnic - p10

1. Remove the lid of the box. The packaging material must stay intact for the rest of the assembly!
2. Remove the four screws from the two boards that prevent the table legs from moving during transport. Fold down the cardboard flaps to have better access to the legs. Take them out the box and position them as shown in the drawing (depending on the size of the table).
3. Put the lid back on the box.
4. Put the 2 boards mentioned in step 2 on top of the lid.

5. Put the tabletop with its frame facing downwards on top of the two boards. The top of the legs are now at the same height as the tabletop.
6. Position the legs to the tabletop.
7.
 - a. Put 3 bolts M10x30 in the square holes of each table leg. Screw the supplied nuts and spring washers onto the threaded rods, but do not tighten them yet.
 - b. Screw the supplied nuts and spring washers into the threaded rods, but do not tighten them yet.
8. Before assembling the benches, remove the packaging material from under the frame!
9. Fasten the bench to the legs in the same way described above. Now tighten all the nuts.

Floor fastening set - p16

1. Position the floor fastening plates on the inside of the legs as shown on the drawing and mark the holes on the ground.
2. Remove the plates and drill holes in the marked locations.
3. Place the plates back and use the most appropriate fasteners for the surface on which the Hopper is to stand.

Floor fastening - p18

1. Mark the places on the floor where the fastening plates are to be located.
2. Remove the table and drill holes in the marked locations.
3. Use the most appropriate fasteners for the surface on which the Hopper is to stand.

Backrest - p20

1.
 - a. Unscrew the 2 nuts and spring washers at the outside of the bench frame. Now also remove the 2 bolts M10x30. The bolt and nut on the inside will prevent the bench from falling.
 - b. Unscrew the 2 nuts and spring washers at the outside of the bench frame. The nut on the inside will prevent the bench from falling.
2.
 - a. Position the back supports on the bottom of the bench and fasten it by inserting put 2 bolts M10x40 in the square holes on either side and screw 2 nuts & spring washer onto the threaded rods.
 - b. Position the back supports on the bottom of the bench and fasten it by 2 nuts onto the threaded rods.
3. Screw the wooden shelf to the supports, each time using 3 screws 5x25. Use the pre-drilled holes to correctly position the backrest. Max. 10 Nm. Excessive force may break the head of the screws.

MAINTENANCE

Wood

DAY TO DAY CLEANING

Clean regularly and after every use

Wood doesn't need much maintenance, but the better you treat it, the longer it will last. Cleaning the wood regularly and immediately after use with a damp cloth will prevent fluids from penetrating deep into the wood. An oiled table will absorb liquids less quickly, keeping it clean for longer. To remove stubborn remains of dirt, simply use a stiff brush and some water. Be careful not to permanently damage the fibres. For this reason, never ever use a high-pressure cleaner to clean wood.

CLEANING

Once or twice a year

Depending on the weather conditions, wood needs a descent polish at least once a year. We would recommend to do this before Spring and before Winter, if your furniture is outside the whole year round. Pick one of those humid, cloudy days, as it is better for the moisture level in the wood to dry out slowly after cleaning. For a thorough cleaning, we can recommend our Extremis Wood Cleaner. This is a bio-degradable cleansing shampoo for wooden furniture. The product removes grey discoloration, green deposits and dirt. Should any cracks appear, you can simply sand them down by hand using 80 grit sandpaper.

OILING

Once a year

You are free to protect your wood from UV, inclement weather and stains. Needless to say we strongly recommend to do this once a year. Extremis Wood Protector is a 100% natural product based on linseed oil. It is colourless, but the wood will be darker after this treatment. O. Remove all residues of old applications.

MACHINE SANDING

Only every 2 to 4 years

After a few years, there will be little cracks and maybe some warping in your wood. This is completely normal, because wood is a natural, living material. Solid wood has the great benefit that you can sand away the top layer to make the surface smooth and flat again. You can do this every two to four years with a hand-held sander. Do it on a dry day. Use 80-grit sandpaper for this.

REPLACING A WOODEN PART

Hey! You don't need to be an engineer to understand our products. And you don't even need to be great

at DIY to replace a part. Do make sure that you can't repair the damage simply by sanding the slat.

Galvanized steel

DAY TO DAY CLEANING

Regularly and after every use

Clean with lukewarm water and a mild detergent or Extremis Multi Cleaner.

REPAIRING DAMAGED PARTS WITH ZINC SPRAY

When damaged

Hot dip galvanization is the most durable way of protecting metal against rusting. If the zinc coating is damaged, the exposed metal can rust. This can easily be touched up with zinc paint that automatically has the same colour and is readily available in shops. Zinc spray forms a quick drying, self healing and flexible coating that helps stop corrosion.

Powder coating

CLEANING

Regularly

Use Extremis Multicleaner, a 100% biodegradable detergent or common kitchen cleaning products. Avoid using aggressive products. These surfaces are best cleaned with a neutral cleaning product diluted in water.

REMOVING STAINS

Only if nothing else helps

The magic eraser gets rid of most stubborn stains without effort. Only if stubborn stains remain visible after treatment according to the instructions, you can use the Extremis Magic Eraser sponge. This sponge is made of melamine resin and wears away with use. The sponge is very easy to use and gives results up to 26 times faster than a traditional microfibre cloth. The magic sponge is the solution for getting rid of stubborn stains such as felt-tip pens, grease, scuff marks, limescale marks or coffee and tea stains. The magic sponge can be used on tarpaulin fabric, plastic profiles, glass, steel, chrome, aluminium, porcelain, artificial leather and many types of floor.

REPAIRING DAMAGED POWDER COATING

When damaged

The impact of sharp objects can damage the coating. Scratches or dents can be touched up with our paint pens. However this only camouflages the scratches without removing them.

Watch the maintenance video on our website:
www.extremis.com/maintenance



Nederlands

WAARSCHUWINGEN

Algemeen

- Gebruik geen scherp gereedschap om de verpakking te openen.
- Het gebruik van elektrisch gereedschap wordt ten zeerste afgeraden.
- Struikelgevaar, let op waar u loopt.
- Doof geen sigaretten uit op de tafel.
- Niet bestand tegen graffiti.
- Laat kinderen niet onbewaakt achter wanneer ze op de tafel spelen.
- Kleuren kunnen van jaar tot jaar en van partij tot partij verschillen.

Product

- Sleep de tafel niet, maar draag hem met minstens 2 personen.
- Het product moet worden verankerd door gekwalificeerde personen.
- Voor verankering: gebruik geschikte bouten of schroeven uit een gespecialiseerde winkel, afhankelijk van het materiaal waarvan uw terras is gemaakt.
- Het verpakkingsmateriaal van de poten moet intact blijven. U hebt het nodig om de poten aan het tafelblad te bevestigen.
- 180 cm: max. 4 personen of 320 kg per bank - 240 cm: max. 5 personen of 400 kg per bank - 300 cm: max. 6 personen of 480 kg per bank - 360 cm: max. 7 personen of 560 kg per bank.
- Maak het vlakke oppervlak van de poten regelmatig schoon.

Hout

- Bij levering is het hout onbehandeld.
- Hout is een natuurlijk materiaal en ziet er voor elke lat, plank en boom anders uit.
- Hout zal geleidelijk aan ruwer worden en grijs worden als gevolg van blootstelling aan de zon en regen. Wij raden aan om het hout één of twee keer per jaar te oliën. 1x voor de zomer en 1x na de zomer als bescherming voor de winter.
- Regelmatig reinigen met een mild reinigingsmiddel. Gebruik nooit een hogedrukreiniger, omdat dit het gladde oppervlak van het hout ruw maakt en de vezels van het hout onherstelbaar beschadigt.
- Grondig reinigen met Extremis Wood Cleaner.
- Wij raden u ten zeerste aan om uw hout te behandelen met houtolie om het te beschermen tegen vlekken. Kleine scheurtjes en spleten kunnen hierbij ook optreden. Wij raden iedereen

ten zeerste aan om de meubels te behandelen met onze Wood Protector. Het is het beste om deze behandeling elk jaar te herhalen.

Thermisch verzinkt staal

- Het thermisch verzinkt staal zal minder glanzend worden bij gebruik buitenshuis.
- Vlamvertragend - NEN-EN13501-1 A1 - Klasse A1 producten dragen in geen enkel stadium bij aan brand, ook niet bij een volledig ontwikkelde brand. Om deze reden wordt aangenomen dat ze ook aan alle eisen van alle lagere klassen kunnen voldoen.
- Eventuele onzuiverheden in de dompelbak kunnen tijdens het verzinken zwarte vlekken veroorzaken, die inherent zijn aan deze industriële afwerkingstechniek.
- Witte vlekken op deze zinklaag zijn ook inherent aan deze procedure en zullen verdwijnen wanneer het meubilair buiten wordt geplaatst.
- Deze industriële afwerkingstechniek kan resulteren in een ruwer oppervlak. Dit is inherent aan het proces.

Poedercoating

- Witte poedercoating vereist meer onderhoud.
- Gebruik geen schuurpoeders of schuursponsjes omdat deze krassen op het oppervlak veroorzaken.
- De kleur kan in zekere mate vervagen bij blootstelling aan uv-straling.
- Vlamvertragend - NEN-EN13501-1 A2-sl - Voldoet aan dezelfde criteria als klasse B voor de SBI-test volgens EN13823. Bovendien zullen deze producten onder omstandigheden van een volledig ontwikkelde brand geen significante bijdrage leveren aan de brandbelasting en brandgroei.
- Donkere kleuren kunnen bij zonnig weer zeer heet worden.

MONTAGE INSTRUCTIES

Hopper picnic - p10

1. Schuif het deksel van de verpakking. De verpakking moet intact blijven voor het vervolg van de montage!
2. Verwijder de vier vijzen uit de twee plankjes die de picnic poten fixeren voor transport. Plooi de flappen naar buiten zodat de tafelpoten makkelijk bereikbaar worden. Haal ze nu uit de doos en plaats ze zoals op de tekening (afhankelijk van de grootte van de tafel).
3. Plaats nu het dekstel opnieuw op de doos.
4. Leg de fixeerplankjes van stap 2 er bovenop.

5. Leg het tafelblad met het dragende frame op de twee plankjes. De bovenzijde van de picnic poten komt nu op gelijke hoogte met het tafelblad.
6. Positioneer nu de poten aan het tafelblad.
7. **a.** Steek per poot 3 bouten M10x30 door de vierkante gaten. Draai vervolgens de bijgeleverde moeren met veerring op het draadeinde, maar span nog niet volledig aan.
- b.** Draai vervolgens de bijgeleverde moeren met veerring op het draadeinde, maar span nog niet volledig aan.
8. Vooraleer de bank te monteren moet de verpakking van onder het frame gehaald worden!
9. Monteer nu op dezelfde manier het bankframe aan de poten. Zorg ervoor dat de bank correct gepositioneerd is zodat de linkse zijde gemonteerd wordt aan de linker poot. Pas hierna kunnen alle moeren aangespannen worden.

Grondverankeringsset - p16

1. Positioneer de grondverankeringsplaatjes aan de binnenkant van de poten zoals vermeld op de tekening en markeer de gaten op de grond.
2. Neem de plaatjes weg en boor nu p de aangeduide punten.
3. Plaats nu de plaatjes terug en gebruik hiervoor de bevestigingsmiddelen die meest geschikt zijn voor de ondergrond waarop de Hopper moet staan.

Floor fastening - p18

1. Markeer de plaatsen op de vloer waar de verankeringen moeten komen.
2. Neem de tafel weg en boor nu p de aangeduide punten.
3. Gebruik hiervoor de bevestigingsmiddelen die meest geschikt zijn voor de ondergrond waarop de Hopper moet staan.

Rugleuning - p20

1. **a.** Draai de 2 moeren met veerring aan de buitenzijde van de banken los. Verwijder nu ook de 2 bouten M10x30. De bout en moer aan de binnenzijde zorgen ervoor dat de bank op zijn plaats blijft.
- b.** Draai de 2 moeren met veerring aan de buitenzijde van de banken los. De moer aan de binnenzijde zorgt ervoor dat de bank op zijn plaats blijft.
2. **a.** Positioneer de rugsteun onderaan de bank, en monteer deze door telkens 2 bouten M10x40 door de vierkante gaten te steken. Draai vervolgens de 2 moeren vast met veerring.
- b.** Positioneer de rugsteun onderaan de bank, en draai vervolgens de 2 moeren vast.

3. Schroef nu de houten rugplank aan de rugsteunen met telkens drie 3 schroeven 5x25 per rugsteun. Positioneer aan de hand van de voorgeboorde gaatjes. Max. 10 Nm. Te veel kracht kan de kop van de schroeven breken.

ONDERHOUD

Hout

DAGELIJKSE REINIGING

Maak geregeld en na elk gebruik schoon

Hout heeft weinig onderhoud nodig, maar hoe beter je het behandelt, hoe langer het mee zal gaan. Regelmatig en onmiddellijk na gebruik het hout met een natte doek schoonmaken zorgt ervoor dat vloeistoffen niet diep in het hout kunnen dringen. Een geoliede tafel zal minder snel vloeistoffen absorberen en blijft dus langer proper. Om hardnekkige vuilresten te verwijderen, gebruik je simpelweg een harde borstel en wat water. Wees voorzichtig om de vezels niet definitief te beschadigen. Om die reden mag je nooit of te nimmer een hogedrukreiniger gebruiken om hout te reinigen.

REINIGEN

Een of twee keer per jaar

Afhankelijk van de weersomstandigheden moet hout minstens één keer per jaar grondig worden gereinigd. Wij raden je aan om dit net voor de lente en net voor de winter te doen als je meubilair het hele jaar rond buiten blijft staan. Kies hiervoor een bewolkte dag met hoge luchtvochtigheid. Het is immers beter dat het vocht in het hout na de schoonmaakbeurt traag kan verdampen. Voor een grondige reiniging raden wij Extremis Wood Cleaner aan. Dit is een biologisch afbreekbare reinigingsshampoo voor houten meubels. Het product ontgrijsst en verwijdert groene aanslag en vuil. Eventuele barstjes kunnen met de hand worden gladgeschuurd. Gebruik hiervoor schuurpapier met korrel 80.

OLIËN

Een keer per jaar

Aan jou de keuze of je je hout al dan niet tegen UV-licht, ruw weer en vlekken wilt beschermen. Uiteraard raden wij je sterk aan om dit één keer per jaar te doen. Extremis Wood Protector is een 100% natuurlijk product op basis van lijnolie. Het is kleurloos, maar na behandeling is het hout donkerder. O. Verwijder alle resten van eerdere behandelingen.

SCHUREN MET EEN SCHUURMACHINE

Slechts om de 2 tot 4 jaar

Na enkele jaren zal je hout barstjes vertonen en misschien ook wel vervormd zijn. Dit is volkomen

normaal aangezien hout een natuurlijke en levende materie is. Massief hout heeft het grote voordeel dat je de toplaag kan wegschuren om het oppervlak weer egaal en glad te maken. Dit kan je om de twee tot vier jaar eens met een handschuurmachine doen. Doe dit op een droge dag. Gebruik hiervoor korrel 80 schuurpapier.

HOUTEN ONDERDEEL VERVANGEN

Hey! Je hoeft geen ingenieur te zijn om onze producten te begrijpen. En om een stukje te vervangen hoef je niet eens zo handig te zijn. Wees er wel zeker van dat de schade niet hersteld kan worden door de plank op te schuren.

Thermisch verzinkt staal

DAGELIJKSE REINIGING

Geregeld en na elk gebruik

Maak schoon met lauw water en een mild schoonmaakmiddel of Extremis Multi Cleaner.

BESCHADIGINGEN HERSTELLEN MET ZINKSPRAY

Indien beschadigd

Galvanisatie, of thermische verzinking, is de meest duurzame manier om metaal tegen roestvorming te beschermen. Als de zinklaag beschadigd raakt, kan het blootgekomen metaal toch roesten. Dit is eenvoudig bij te werken met zinkverf, die automatisch dezelfde kleur heeft en in de handel verkrijgbaar is. De zinkverf vormt een sneldrogende, zelfherstellende, flexibele laag die roestvorming helpt voorkomen.

Poedercoating

REINIGEN

Geregeld

Gebruik Extremis Multi Cleaner, een 100% biologisch afbreekbaar schoonmaakmiddel, of een gewoon schoonmaakmiddel zoals je in de keuken gebruikt. Gebruik geen agressieve producten. Voor deze oppervlakken gebruik je het best een neutraal schoonmaakmiddel, verdund met water.

VLEKKEN VERWIJDEREN

Alleen als laatste redmiddel

Het wondersponsje verwijdert moeiteloos de meeste hardnekkige vlekken. Je mag het Extremis wondersponsje alleen gebruiken als hardnekkige vlekken na een normale schoonmaakbeurt volgens de instructies zichtbaar blijven. Dit sponsje is gemaakt van melaminehars en slijt naarmate het wordt gebruikt. Het sponsje is zeer eenvoudig in gebruik en geeft tot 26x sneller resultaat dan een traditionele microvezeldoek. Het wondersponsje is de oplossing voor het verwijderen van hardnekkige vlekken zoals stiftvlekken, vet, schoenstrepen, kalkresten of koffie-

en theeplekken. Het wondersponsje mag worden gebruikt op zeildoek, kunststofprofielen, glas, staal, chroom, aluminium, porselein, kunstleer en diverse vloeren.

BESCHADIGDE POEDERLAK HERSTELLEN

Indien beschadigd

Door impact van scherpe voorwerpen kan de lak beschadigd raken. Krassen of putjes kunnen worden bijgewerkt met onze verfstiften. Hiermee kun je echter alleen krassen camoufleren, de kras blijft echter.

Bekijk de onderhoudsvideo's op onze website:
www.extremis.com/maintenance



Deutsch

WARNUNG

Allgemeines

- Zum Öffnen der Verpackung keine scharfen Werkzeuge verwenden.
- Wir raten dringend davon ab, Elektrowerkzeuge zu nutzen.
- Stolpergefahr, Vorsicht beim Gehen!
- Zigaretten nicht auf dem Tisch ausdrücken.
- Nicht graffitibeständig.
- Lassen Sie Kinder beim Spielen auf dem Tisch nicht unbeaufsichtigt.
- Farben können über die Jahre und von Charge zu Charge variieren.

Produkt

- Den Tisch nicht über den Boden ziehen, sondern mit mindestens 2 Personen heben.
- Die Verankerung des Produkts muss von qualifizierten Personen durchgeführt werden.
- Zur Verankerung: Verwenden Sie je nach Material, aus dem Ihre Terrasse besteht, geeignete Schrauben oder Bolzen aus dem Fachhandel.
- Das Verpackungsmaterial der Beine muss intakt bleiben, Sie benötigen es, um die Beine an der Tischplatte zu befestigen.
- 180 cm: max. 4 Personen oder 320 kg pro Bank - 240 cm: max. 5 Personen oder 400 kg pro Bank - 300 cm: max. 6 Personen oder 480 kg pro Bank - 360 cm: max. 7 Personen oder 560 kg pro Bank.
- Die flache Oberfläche der Beine regelmäßig reinigen.

Holz

- Bei Lieferung ist das Holz unbehandelt.
- Holz ist ein natürliches Material und sein Aussehen ist für jede Lamelle, jedes Brett und jeden Baum anders.
- Das Holz wird allmählich rauer und ergraut durch Sonneneinstrahlung und Regen. Wir empfehlen, das Holz ein- bis zweimal im Jahr zu ölen: 1x vor dem Sommer und 1x nach dem Sommer als Schutz für den Winter.
- Regelmäßige Reinigung mit milden Reinigungsmitteln. Verwenden Sie niemals einen Hochdruckreiniger, da dies die glatte Oberfläche des Holzes aufrauen und die Holzfasern irreparabel beschädigen kann.
- Gründliche Reinigung mit Extremis-Holzreiniger.
- Wir empfehlen, das Holz zur Fleckenvorbeugung mit Öl zu behandeln. Dabei können auch kleine Risse und Spalten entstehen. Wir empfehlen

jedem, die Möbel mit unserem Holzschutz zu behandeln. Es ist das Beste, diese Behandlung jedes Jahr zu wiederholen.

Feuerverzinkter Stahl

- Die Verzinkung wird bei Verwendung im Freien weniger glänzend.
- Flammhemmend - NEN-EN13501-1 A1 - Klasse A1-Produkte tragen in keiner Phase zum Brand bei, auch nicht bei voll entwickeltem Feuer. Aus diesem Grund wird angenommen, dass sie auch alle Anforderungen aller unteren Klassen erfüllen.
- Mögliche Verunreinigungen im Tauchbecken können bei der Verzinkung schwarze Flecken verursachen, die dieser industriellen Veredelungstechnik eigen sind.
- Weiße Flecken auf dieser Zinkschicht sind ebenfalls Bestandteil dieses Verfahrens und verschwinden, wenn die Möbel im Freien aufgestellt werden.
- Diese industrielle Veredelungstechnik kann zu einer rauerer Oberfläche führen. Dies ist ein untrennbarer Bestandteil des Verfahrens.

Pulverbeschichtung

- Weiße Pulverbeschichtung erfordert mehr Wartung.
- Verwenden Sie keine scheuernden Reinigungsmittel oder Topfreiniger, da diese die Oberfläche verkratzen.
- Die Farbe kann unter UV-Belastung bis zu einem gewissen Grad verblassen.
- Flammhemmend - NEN-EN13501-1 A2-sl - Erfüllt die gleichen Kriterien wie Klasse B für die SBI-Prüfung nach EN13823. Darüber hinaus werden diese Produkte bei einem voll entwickelten Feuer nicht wesentlich zur Brandlast und zur Brandverbreitung beitragen.
- Dunkle Farben können bei sonnigem Wetter sehr heiß werden.

MONTAGEANLEITUNGEN

Hopper picnic - p10

1. Nehmen Sie den Deckel von der Verpackung. Für die nächsten Montageschritte muss die Verpackung intakt bleiben!
2. Entfernen Sie die vier Schrauben aus den zwei Brettchen, die die Tischbeine beim Transport fixieren. Biegen Sie die Klappen nach außen, sodass die Tischbeine leicht erreichbar werden. Nehmen Sie sie jetzt aus dem Karton und stellen Sie sie auf, wie auf der Zeichnung angegeben (Je nach Größe des Tisches).
3. Setzen Sie den Deckel wieder auf den Karton.

4. Legen Sie die Fixierbrettchen von Schritt 2 darauf.
5. Legen Sie die Tischplatte mit dem tragenden Rahmen auf die zwei Brettchen. Die Oberkante der Tischbeine befindet sich jetzt auf gleicher Höhe wie die Tischplatte.
6. Schieben Sie daraufhin die Tischbeine bis an den Tischplatte.
7.
 - a. Stecken Sie jedes Tischbein 3 Schrauben M10x30 durch die viereckigen Löcher. Drehen Sie dann die mitgelieferten Muttern mit Sprengring auf das Gewindeende, aber ziehen Sie sie noch nicht an.
 - b. Drehen Sie dann die mitgelieferten Muttern mit Sprengring auf das Gewindeende, aber ziehen Sie sie noch nicht an.
8. Vor dem Montieren der Bänke muss die Verpackung unter dem Rahmen herausgezogen werden!
9. Montieren Sie jetzt die Bankrahmen auf dieselbe Weise auf die Tischbeine. Erst danach können alle Muttern angezogen werden.

Bodenverankerungsset - p16

1. Platzieren Sie die Bodenverankerungsplatten an der Innenseite der Beine, wie in der Zeichnung dargestellt, und markieren Sie die Öffnungen am Boden.
2. Entfernen Sie die Platten und bohren Sie jetzt in die markierten Stellen.
3. Legen Sie die Platten jetzt wieder zurück auf den Boden und verwenden Sie dafür die Befestigungselemente, die für den Boden, auf dem der Hopper stehen soll, am besten geeignet sind.

Bodenverankerung - p18

1. Markieren Sie die Stellen am Boden, an denen die Verankerung platziert werden soll.
2. Entfernen Sie den Tisch und bohren Sie jetzt in die markierten Stellen.
3. Verwenden Sie hierfür die Befestigungselemente, die für den Boden, auf dem der Hopper stehen soll, am besten geeignet sind.

Rückenlehne - p20

1.
 - a. Lösen Sie die 2 Muttern und 2 Sprengring an der Außenseite der Bänke. Lösen Sie auch die 2 Schrauben M10x30. Die Mutter an der Innenseite sorgt dafür, dass die Bank an Ort und Stelle bleibt.
 - b. Lösen Sie die 2 Muttern und 2 Sprengring an der Außenseite der Bänke. Die Mutter an der Innenseite sorgt dafür, dass die Bank an Ort und Stelle bleibt.
2.
 - a. Positionieren Sie die Lehnstütze unten an

der Bank und stecken Sie zur Montage jeweils 2 Schrauben M10x40 durch die quadratischen Löcher. Ziehen Sie die Muttern und Sprengring wieder an.

b. Positionieren Sie die Lehnstütze unten an der Bank und ziehen Sie die Muttern wieder an.

3. Schrauben Sie die Holzlehne mit jeweils 3 Schrauben 5x25 an die Lehnstütze. Positionieren Sie sie an hand der vorgebohrten Löcher. Max. 10 Nm. Übermäßige Kraft kann den Kopf der Schrauben brechen.

PFLEGE

Holz

TÄGLICHE REINIGUNG

Regelmäßig und nach jeder Nutzung reinigen

Holz benötigt kaum Pflege, aber je besser sie es behandeln, desto länger haben Sie Freude daran. Wenn das Holz regelmäßig und gleich nach jeder Nutzung mit einem feuchten Tuch abgewischt wird, können Flüssigkeiten nicht tief eindringen. Bei geölten Tischen bleiben Flüssigkeiten ebenfalls an der Oberfläche und der Tisch bleibt länger sauber. Hartnäckige Verschmutzungen können einfach mit einer Bürste und etwas Wasser entfernt werden. Achten Sie dabei darauf, dass die Fasern nicht irreparabel beschädigt werden. Deshalb darf Holz in keinem Fall mit einem Hochdruckreiniger gereinigt werden.

REINIGEN

Ein- bis zweimal jährlich

Je nach Wetterbedingungen muss Holz mindestens einmal pro Jahr ordentlich aufpoliert werden. Die idealen Zeitpunkte dafür sind vor dem Frühling und vor dem Winter, jedenfalls dann, wenn Ihre Möbel das ganze Jahr über draußen stehen. Wählen Sie am besten einen feuchten Wolkentag, denn das Holz sollte nach dem Reinigen nur langsam trocknen. Für eine optimale Reinigung empfehlen wir den Holzreiniger von Extremis, ein biologisch abbaubares Shampoo speziell für Holzmöbel. Der Reiniger entfernt graue Verfärbungen, grünen Belag und Schmutz. Eventuelle Risse können einfach von Hand mit Sandpapier (Körnung 80) abgeschliffen werden.

ÖLEN

Einmal jährlich

Damit Ihr Holz gegen UV-Strahlen, schlechtes Wetter und Flecken geschützt ist, sollten Sie es unbedingt einmal pro Jahr ölen. Das Holzöl von Extremis ist ein rein natürliches Produkt auf Leinölbasis. Das Öl ist farblos, macht das Holz aber nach der Behandlung etwas dunkler. O. Alle Reste früherer Behandlungen entfernen.

MIT DER MASCHINE SCHLEIFEN

Nur alle 2 bis 4 Jahre

Nach einigen Jahren kann sich das Holz verziehen und es können kleine Risse auftreten. Das ist völlig normal, denn Holz ist ein lebendiges und natürliches Material. Massivholz hat den Vorteil, dass es abgeschliffen werden kann. Dadurch wird die Oberfläche wieder glatt und eben. Unsere Holzmöbel können alle zwei bis vier Jahre mit einer Handschleifmaschine geschliffen werden. Am besten wählen Sie dafür einen nicht zu trockenen Tag. Verwenden Sie Schleifpapier mit 80er Körnung.

Verzinktem Stahl

TÄGLICHE REINIGUNG

Regelmäßig und nach jeder Nutzung

Mit lauwarmem Wasser und einem milden Reinigungsmittel oder Extremis-Multireiniger säubern.

SCHADHAFTE STELLEN MIT ZINKSPRAY

Bei Beschädigung

Durch Feuerverzinkung sind Metalle langfristig und optimal gegen Rost geschützt. Wenn die Zinkbeschichtung beschädigt ist, kann das Metall rosten. Solche Schäden lassen sich mit Zinkfarbe leicht und optisch unauffällig ausbessern. Erhältlich im Einzelhandel. Das Zinkspray trocknet schnell und bildet eine selbstheilende und flexible Schicht, die vor Korrosion schützt.

Pulverbeschichtung

REINIGEN

Regelmäßig

Verwenden Sie den zum 100 % biologisch abbaubaren Extremis-Multireiniger oder einen herkömmlichen Allesreiniger. Keine aggressiven Reiniger verwenden. Am besten eignet sich ein neutrales Reinigungsmittel in Wasser.

FLECKEN ENFERNEN

Nur dann, wenn sonst nichts hilft

Das Wunderschwämmchen entfernt mühelos auch die hartnäckigsten Flecken. Verwenden Sie das Wunderschwämmchen von Extremis nur, wenn nach der Reinigung gemäß Anleitung noch Flecken zu sehen sind. Der Schwamm besteht aus Melaminharz und löst sich bei der Reinigung auf. Die Handhabung ist denkbar einfach und die Wirkung tritt 26 Mal schneller ein als bei einem herkömmlichen Mikrofasertuch. Das Wunderschwämmchen ist die Lösung bei hartnäckigen Flecken, zum Beispiel von Filzstiften und Fett, Scheuerstellen, Kalkablagerungen, Tee oder Kaffee. Der Schwamm kann für Planenstoff, Kunststoffprofile, Glas, Stahl, Chrom, Aluminium, Porzellan, Kunstleder und viele Bodenbeläge verwendet werden.

Sehen Sie sich die Wartungsvideos auf unserer Website an:
www.extremis.com/maintenance



AVERTISSEMENTS

Général

- N'utilisez pas d'outils pointus pour ouvrir l'emballage.
- Nous déconseillons fortement d'utiliser des outils électriques.
- Risque de trébuchement, attention à la marche.
- N'éteignez pas de cigarettes sur la table.
- Ne résiste pas aux graffitis.
- Ne laissez pas des enfants jouer sur la table sans surveillance.
- Les couleurs peuvent varier au fil des années ou d'un lot à l'autre.

Produit

- Ne tirez pas la table, mais portez-la au minimum à 2 personnes.
- Le produit doit être fixé par des gens qualifiés.
- Pour la fixation : utilisez des boulons ou des vis adaptés provenant d'un magasin spécialisé en fonction du matériau qui compose votre terrasse.
- Le matériel d'emballage des pieds doit rester intact, vous en avez besoin pour fixer les pieds au plateau de table.
- 180 cm : max. 4 personnes ou 320 kg par banc - 240 cm : max. 5 personnes ou 400 kg par banc - 300 cm : max. 6 personnes ou 480 kg par banc - 360 cm : max. 7 personnes ou 560 kg par banc.
- Nettoyez régulièrement la surface lisse des pieds.

Bois

- Le bois est livré non traité.
- Le bois est un matériau naturel et son aspect est différent pour chaque latte, planche et arbre.
- Le bois deviendra progressivement plus rugueux et commencera à griser en raison de l'exposition au soleil et à la pluie. Nous conseillons de huiler le bois une ou deux fois par an. 1x avant l'été et 1x après l'été pour protéger de l'hiver.
- Nettoyez régulièrement avec un détergent doux. N'utilisez jamais de nettoyeur haute pression car cela rendrait la surface lisse du bois rugueuse et endommagerait irrémédiablement les fibres du bois.
- Nettoyage en profondeur avec Extremis Wood Cleaner.
- Nous vous conseillons vivement de traiter votre bois avec une huile pour bois pour le protéger des tâches, de petites fissures et crevasses peuvent également apparaître au cours de cette opération. Nous recommandons à tout le monde de traiter le mobilier en bois avec notre

protecteur spécifique. Il est préférable d'effectuer ce traitement tous les ans.

Acier galvanisé

- La galvanisation devient moins brillante lorsqu'elle est utilisée en extérieur.
- Ignifuge - NEN-EN13501-1 A1 - Les produits de classe A1 ne contribueront à aucun stade de l'incendie, y compris à un feu complètement développé. Pour cette raison, ils sont supposés être capables de satisfaire également toutes les exigences de toutes les classes inférieures.
- Des impuretés éventuelles dans la cuve d'immersion peuvent provoquer des taches noires lors de la galvanisation, qui sont indissociables de cette technique de finition industrielle.
- Les marques blanches sur cette couche de zinc sont également intrinsèques à ce procédé et disparaîtront lorsque les meubles seront placés à l'extérieur.
- Cette technique de finition industrielle peut engendrer une surface rugueuse. Cela fait partie intégrante du processus.

Thermolaquage

- Le thermolaquage nécessite plus d'entretien.
- N'utilisez pas de poudres à récurer abrasives ou de produits abrasifs, car ils risquent de rayer la surface.
- La couleur peut s'estomper dans une certaine mesure lorsqu'elle est exposée aux UV.
- Ignifuge - NEN-EN13501-1 A2-sl - Satisfaisant aux mêmes critères que la classe B pour l'essai SBI selon EN13823. De plus, dans les conditions d'un feu complètement développé, ces produits ne contribueront pas de manière significative à la charge calorifique et à la croissance du feu.
- Les couleurs foncées peuvent devenir très chaudes par temps ensoleillé.

INSTRUCTIONS DE MONTAGE

Hopper picnic - p10

1. Soulevez le couvercle de l'emballage. L'emballage doit rester intact pour la suite du montage!
2. Ôtez les quatre vis des deux planchettes que fixent les pieds de la table pour le transport. Pliez les rabats de la boîte vers l'extérieur de manière à avoir facilement accès aux pieds. Sortez-les à présent de la boîte et placez-les comme indiqué sur le dessin (Selon la taille de la table).
3. Remplacez le couvercle sur la boîte.
4. Déposez les planchettes de fixation mentionnées à l'étape 2.

5. Déposez le plateau de table avec le cadre portant sur les deux planchettes. Le haut des pieds de la table est à présent à la même hauteur que le plateau de la table.
6. Faites ensuite les pieds de la table jusque contre le cadre de la table.
7. **a.** Insérez par pied de table 3 boulons M10x30. Posez ensuite les écrous fournis avec rondelles sur les tiges filetées, mais ne les serrez pas encore.
b. Posez ensuite les écrous M10 fournis avec rondelles sur les tiges filetées, mais ne les serrez pas encore.
8. Avant de monter les bancs, il faut retirer l'emballage de sous le cadre!
9. Montez à présent de la même manière les cadres des bancs sur les pieds de la table. C'est seulement après cette opération que vous pourrez serrer tous les écrous.

Set d'ancrage au sol - p16

1. Positionnez les plaques d'ancrage sur la surface intérieure des pieds comme indiqué sur le dessin et marquez les trous au sol.
2. Retirez les plaques d'ancrage au sol et percez aux points indiqués.
3. A présent, remettez les plaques d'ancrage en place et pour ce faire, utilisez les fixations les mieux adaptées à la base sur laquelle le Hopper doit se trouver.

Ancrage au sol - p18

1. Marquez les emplacements au sol, là où les ancrages devront être effectués.
2. Retirez la table et percez aux points indiqués.
3. Pour ce faire, utilisez les fixations les mieux adaptées à la base sur laquelle le Hopper doit se trouver.

Dossier - p20

1. **a.** Desserrez les 2 écrous et rondelles sur le côté extérieur des bancs. Desserrez aussi les 2 boulons M10x30. Le banc reste en place grâce à l'écrou sur le côté intérieur.
b. Desserrez les 2 écrous et rondelles sur le côté extérieur des bancs. Le banc reste en place grâce à l'écrou sur le côté intérieur.
2. **a.** Positionnez le support de dossier sur le dessous du banc, et fixez-le en vissant chaque fois 2 boulons M10x40 dans les orifices carrés. Resserrez les écrous et rondelles.
b. Positionnez le support de dossier sur le dessous du banc, et resserrez les écrous.
3. Fixez le dossier en bois aux supports de dossier, chaque fois au moyen de trois vis 5x25.

Positionnez correctement la pièce au moyen des trous pré-percés. Max. 10 Nm. Une force excessive peut casser la tête des vis.

ENTRETIEN

Bois

NETTOYAGE QUOTIDIEN

Nettoyez régulièrement et après chaque utilisation

Le bois ne nécessite pas beaucoup d'entretien, mais mieux vous en prenez soin, plus longtemps il durera. Nettoyez votre bois régulièrement et juste après utilisation avec un linge humide pour empêcher les fluides de pénétrer dans le bois. Une table huile absorbera les liquides moins rapidement, et elle restera propre plus longtemps. Pour éliminer les traces tenaces, utilisez une brosse et un peu d'eau. Faites attention à ne pas endommager irrémédiablement les fibres. C'est la raison pour laquelle il ne faut pas utiliser de nettoyeur haute-pression pour nettoyer du bois.

NETTOYER

Une ou deux fois par an

En fonction des conditions climatiques, le bois doit être poncé une fois par an au moins. Nous vous recommandons de le faire avant le printemps et l'hiver, si votre mobilier reste dehors toute l'année. Le mieux est de le faire par un jour humide et nuageux, car il est préférable que l'humidité présente dans le bois sèche lentement après le nettoyage. Pour un nettoyage en profondeur, nous vous recommandons notre Extremis Wood Cleaner. Il s'agit d'un shampoing nettoyant biodégradable pour mobilier en bois. Ce produit élimine le grisonnement, les dépôts verts et la poussière. Si des fissures apparaissent, poncez-les avec du papier de verre 80.

HUILER

Une fois par an

Vous pouvez protéger votre bois des rayons UV, du climat et des taches. Inutile de préciser que nous recommandons vivement de faire cela une fois par an. Extremis Wood Protector est une huile 100% naturelle à base de graines de lin. Elle est incolore, mais le bois fonce une fois huilé. O. Éliminez tous les résidus et les anciennes couches.

PONÇAGE MACHINAL

Tous les 2 à 4 ans

Après quelques années, des fissures peuvent apparaître, ou le bois peut se déformer. C'est parfaitement normal, parce que le bois est un matériau naturel qui vit. Le bois massif présente un gros avantage : vous pouvez toujours en poncer la surfa-

ce pour la lisser à nouveau. Vous pouvez le faire tous les 2 à 4 ans avec une ponceuse. Faites cela par une journée sans pluie. Utilisez du papier de verre avec un grain 80.

ne fait toutefois que camoufler, et non éliminer le problème.

Acier galvanisé

NETTOYAGE QUOTIDIEN

Régulièrement et après chaque utilisation

Nettoyez à l'eau tiède avec un détergent doux ou de l'Extremis Multi Cleaner.

RÉPARATIONS DES ZONES ENDOMMAGÉES AVEC UN SPRAY AU ZINC

Si le revêtement poudré est endommagé

La galvanisation à chaud est la façon la plus durable de protéger le métal de la rouille. Si l'enduit zingué est endommagé, le métal exposé peut rouiller. Cela peut être retouché aisément avec notre peinture au zinc qui a automatiquement la même couleur et est disponible dans nos boutiques. Le zinc en spray forme une couche qui sèche rapidement, à réparation automatique et flexible pour aider à arrêter la corrosion.

Thermolaquage

NETTOYAGE

Régulièrement

Utilisez de l'Extremis Multicleaner, un détergent 100% biodégradable ou un produit de nettoyage classique. Evitez d'utiliser des produits agressifs. Il est préférable de nettoyer ces surfaces avec un produit de nettoyage neutre dilué dans l'eau.

ENLEVER DES TACHES

Uniquement si rien d'autre ne marche

Le magic eraser éliminer la plupart des taches tenaces sans effort. N'utilisez l'éponge Extremis Magic Eraser que si des taches tenaces subsistent après avoir nettoyé selon les instructions. Cette éponge en résine de mélamine s'use à l'usage. Elle est très facile d'utilisation et donne des résultats jusqu'à 26 fois plus rapides qu'un linge microfibre classique. L'éponge magique est la solution pour se débarrasser des taches tenaces (marqueur, graisse, éraflures, calcaire, café ou thé). L'éponge magique peut être utilisée sur de la toile, des profilés en plastique, du verre, de l'acier, du chrome, de l'aluminium, de la porcelaine, du similicuir et de nombreux types de sol.

RÉPARER DU MOBILIER

Si le revêtement poudré est endommagé

L'impact d'objets contondants peut endommager le revêtement. Les éraflures et les entailles peuvent être retouchées avec nos marqueurs de peinture. Cela

Voir les vidéos d'entretien sur notre site web:
www.extremis.com/maintenance



Italiano

AVERTENZE

Generale

- Non utilizzare attrezzi o utensili affilati per aprire la confezione.
- Si sconsiglia vivamente l'uso di utensili elettrici.
- Attenzione, pericolo di inciampo.
- Non spegnere le sigarette sul tavolo.
- Non a prova di graffito.
- Non consentire ai bambini di giocare sul tavolo in assenza del monitoraggio di un adulto.
- I colori possono variare negli anni e da una serie all'altra.

Prodotti

- Non trascinare il tavolo, ma sollevarlo, operazione per cui sono necessarie almeno 2 persone.
- L'ancoraggio del prodotto deve essere effettuato da personale qualificato.
- Per l'ancoraggio: utilizzare viti e bulloni adatti acquistandoli presso un negozio specializzato in base al materiale in cui è realizzato il proprio terrazzo.
- Il materiale dell'imballaggio delle gambe deve restare intatto, poiché è necessario per fissare le gambe al piano del tavolo.
- 180 cm: massimo 4 persone o 320 kg per panca - 240 cm: massimo 5 persone o 400 kg per panca - 300 cm: massimo 6 persone o 480 kg per panca - 360 cm: massimo 7 persone o 560 kg per panca.
- Pulire regolarmente la superficie piatta delle gambe.

Legno

- Alla consegna il legno è grezzo.
- Il legno è un materiale naturale e il suo aspetto varia per ogni dogia, asse o albero.
- Il legno diverrà gradualmente più ruvido e inizierà a diventare grigio in conseguenza dell'esposizione al sole o alla pioggia. Si consiglia di oliare il legno una o due volte l'anno. 1x prima dell'estate e 1x dopo l'estate come protezione per l'inverno.
- Pulirlo regolarmente con un detergente delicato. Non usare mai un pulitore ad alta pressione, poiché questo renderebbe più ruvida la superficie liscia del legno, danneggiandone irreparabilmente le fibre.
- Pulire a fondo con il detergente per legno Extremis.
- Si raccomanda vivamente di trattare il legno con dell'olio per proteggerlo dalle macchie - Questo

processo può provocare delle piccole crepe o fessure. Si raccomanda vivamente di trattare gli arredi con il nostro olio protettivo per il legno. Ripetere questo trattamento ogni anno.

Acciaio zincato

- Se il prodotto è utilizzato all'esterno, la zincatura perderà la sua brillantezza.
- Ritardante di fiamma - NEN-EN13501-1 A1 - I prodotti di classe A1 non contribuiscono ad alimentare e a propagare un incendio a nessun livello, neanche in caso di incendio completamente sviluppato. Per questo motivo, si considera che sono in grado di soddisfare tutti i requisiti anche delle classi più basse.
- Eventuali impurità presenti nel serbatoio a immersione possono provocare dei segni neri durante la zincatura, del tutto normali per questo tipo di tecnica di finitura industriale.
- I segni bianchi presenti su questo strato di zinco sono altrettanto normali per questo processo e spariranno una volta che il mobile viene collocato all'esterno.
- Questa tecnica di finitura industriale potrebbe dar vita a una superficie più ruvida. Si tratta di una normale conseguenza del processo.

Verniciatura a polvere

- La verniciatura a polvere bianca richiede una maggiore manutenzione.
- Non utilizzare polveri abrasive o spugne abrasive, poiché possono graffiare la superficie.
- Se esposto ai raggi UV, il colore può sbiadire.
- Ritardante di fiamma - NEN-EN13501-1 A2-sl - Soddisfa gli stessi criteri della Classe B per il test SBI conformemente alla norma EN13823. Inoltre, in condizioni di incendio completamente sviluppato, questi prodotti non contribuiscono in modo significativo ad alimentare e propagare le fiamme.
- I colori scuri possono diventare molto caldi se esposti direttamente ai raggi solari.

ISTRUZIONI DI MONTAGGIO

Hopper picnic - p10

1. Sollevare il coperchio della cassa. Per il montaggio l'imballaggio deve rimanere intatto!
2. Svitare le quattro viti dalle due assicelle che bloccano le gambe del tavolo durante il trasporto. Piegate le alette dell'imballaggio verso l'esterno così che le gambe del tavolo diventino più accessibili. Estrarle dalla cassa e posizionarle come nel disegno (a seconda della grandezza del tavolo).

3. Rimettere il coperchio sulla cassa.
4. Posizionarvi sopra le assicelle di fissaggio di cui al punto 2.
5. Appoggiare il piano del tavolo con la struttura portante sulle due assicelle. L'estremità superiore delle gambe è ora alla stessa altezza del ripiano.
6. Spingere quindi le gambe del tavolo contro la struttura dello stesso.
7.
 - a. Per ogni gamba inserire 3 bulloni attraverso i buchi quadrati. A questo punto avvitare i dadi forniti con rondella sull'estremità filettata, ma non ancora completamente.
 - b. A questo punto avvitare i dadi forniti con rondella sull'estremità filettata, ma non ancora completamente.
8. Prima di montare le panche, la casa deve essere tolta da sotto la struttura!
9. Seguendo la stessa procedura, montare ora le strutture delle panche alle gambe del tavolo. Solo dopo averlo fatto, tutti i dadi potranno essere fissate.

Set per il fissaggio a terra - p16

1. Posizionare le staffe di ancoraggio al suolo sul lato interno delle gambe come indicato nel disegno e marcare i fori sul pavimento.
2. Rimuovere la piastra di ancoraggio e praticare i fori nei punti segnati.
3. Rimontare le staffe e utilizzare i dispositivi di fissaggio più appropriati al tipo di superficie su cui si intende collocare Hopper.

Fissaggio a terra - p18

1. Marcare i punti sul pavimento dove si desidera realizzare l'ancoraggio.
2. Rimuovere il tavolo e praticare i fori nei punti segnati.
3. A tal fine, utilizzare i dispositivi di fissaggio più appropriati al tipo di superficie su cui si intende collocare Hopper.

Schienale - p20

1.
 - a. Svitare i 2 dadi y rondella sul lato esterno delle panche. Rimuovere ora i 2 bulloni M10x30. Il bulloni i dado all'interno fa sì che la panca rimanga al suo posto.
 - b. Svitare i 2 dadi y rondella sul lato esterno delle panche. Il dado all'interno fa sì che la panca rimanga al suo posto.
2.
 - a. Posizionare il sostegno dello schienale sotto alle panca e montarlo inserendo di volta in volta 2 bulloni M10x40 nei fori quadrati. Riavvitare i dadi M10 y rondella M10.
 - b. Posizionare il sostegno dello schienale sotto alle panca e riavvitare i dadi M10.

3. Avvitare lo schienale in legno ai rispettivi supporti utilizzando 3 viti 5x25. Posizionare lo schienale in base ai fori preesistenti. Max. 10 Nm. Una forza eccessiva può rompere la testa delle viti.

MANUTENZIONE

Legno

PULIZIA GIORNALIERA

Pulisci regolarmente e dopo ogni utilizzo

Il legno non richiede molta manutenzione, tuttavia durerà più a lungo se viene trattato bene. La pulizia regolare del legno con un panno morbido subito dopo l'uso impedisce ai liquidi di penetrare a fondo nel legno. Un tavolo oliato assorbirà i liquidi meno rapidamente, restando pulito più a lungo. Per rimuovere le macchie di sporco tenaci, basta usare una spazzola rigida e un po' d'acqua. Fai attenzione a non danneggiare le fibre in modo permanente. Per questa ragione, non usare mai pulitori ad alta pressione per pulire il legno.

PULIRE

Una o due volte l'anno

A seconda delle condizioni atmosferiche, il legno deve essere levigato adeguatamente almeno una volta l'anno. Consigliamo di effettuare questa procedura prima della primavera e anche prima dell'inverno, se i mobili restano all'esterno tutto l'anno. È preferibile lavorare quando il tempo è umido e nuvoloso, in tal modo l'umidità nel legno asciuga lentamente dopo la pulizia. Per una pulizia accurata, consigliamo il nostro detergente per legno Extremis. È uno shampoo detergente per mobili in legno. Il prodotto rimuove la decolorazione grigia, i depositi verdastri e lo sporco. Qualora dovessero comparire delle crepe, queste si possono carteggiare a mano con carta abrasiva grana 80.

OLIARE

Una volta l'anno

Puoi decidere di proteggere il legno dai raggi UV, dal maltempo e dalle macchie. Non c'è bisogno di dire che consigliamo vivamente di effettuare questa procedura una volta l'anno. L'olio per legno Extremis è un olio naturale al 100% a base di semi di lino. È incolore, ma il legno diventerà scuro dopo trattamento. 0. Rimuovi tutti i residui delle precedenti applicazioni.

CARTEGGIATURA A MACCHINA

Solo ogni 2-4 anni

Dopo alcuni anni, il legno presenterà alcune crepe e forse anche una leggera deformazione. Questo

è del tutto normale, perché il legno è un materiale naturale, vivo. Con il legno massello è possibile carteggiare lo strato superiore per rendere nuovamente liscia e piana la superficie. Lo puoi fare ogni 2-4 anni utilizzando una carteggiatrice manuale. Effettua la procedura in condizioni di tempo asciutto. Utilizza carta abrasiva grana 80.

Acciaio zincato

PULIZIA GIORNALIERA

Regolarmente e dopo ogni utilizzo

Pulisci con acqua tiepida, un detergente blando o il multidetergente Extremis.

RIPARARE COMPONENTI DANNEGIATI CON UNO SPRAY ALLO ZINCO

Quando è danneggiato

La zincatura per immersione a caldo è il metodo più efficace per proteggere i metalli contro la ruggine. Se il rivestimento di zinco è danneggiato, il metallo esposto può arrugginire. Si possono effettuare ritocchi con una vernice allo zinco dello stesso colore, facilmente reperibile in commercio. Lo spray allo zinco forma un rivestimento autoriparante che secca rapidamente e che impedisce la corrosione.

Verniciatura a polvere

PULIRE

Regolarmente

Usa il multidetergente Extremis, un detergente biodegradabile al 100% o i comuni prodotti di pulizia. Evita di utilizzare prodotti aggressivi. Queste superfici si puliscono meglio con un prodotto di pulizia neutro diluito in acqua.

RIMUOVERE LA MACCHIE

Solo se non ci sono altre soluzioni

La spugnetta magica elimina le macchie tenaci senza sforzo. Solo se restano macchie tenaci dopo trattamento secondo le istruzioni, in tal caso puoi usare la spugnetta magica Extremis. Questa spugnetta è composta di una resina melamminica che si consuma con l'uso. La spugnetta, molto facile da utilizzare, agisce fino a 26 volte più velocemente rispetto a un comune panno in microfibra. La spugnetta magica è la soluzione ideale per eliminare le macchie tenaci come quelle di pennarelli, grasso, segni di strisciate, tracce di calcare o macchie di caffè e tè. La spugnetta magica si può utilizzare su tela cerata, profilati di plastica, vetro, acciaio, cromo, alluminio, porcellana, pelle sintetica e molti altri rivestimenti.

RIPARARE UN RIVESTIMENTO

Quando è danneggiato

Gli oggetti taglienti possono danneggiare il rivestimento. Graffi o ammaccature si possono ritoccare con i nostri bastoncini di vernice. In ogni caso, i graffi vengono coperti ma non eliminati.

Guarda i video di manutenzione sul nostro sito web:

www.extremis.com/maintenance



ADVERTENCIAS

General

- No utilice ningún objeto cortante para abrir el embalaje.
- Recomendamos encarecidamente no usar herramientas eléctricas.
- Peligro de tropiezo, preste atención al caminar.
- No apague cigarrillos sobre la mesa.
- No es resistente a pintadas.
- No deje a los niños sin supervisión mientras juegan sobre la mesa.
- Los colores pueden variar con el paso de los años, así como de un lote a otro.

Producto

- No arrastre la mesa. Transpórtela, como mínimo, con la ayuda de otra persona.
- El anclaje del producto debe ser realizado por personal cualificado.
- Para el anclaje: utilice pernos o tornillos adecuados, procedentes de una tienda especializada, dependiendo del material con el que esté construida su terraza.
- El material de embalaje de las patas debe permanecer intacto, ya que es necesario para unir las patas al tablero.
- 180 cm: máx. 4 personas o 320 kg por banco - 240 cm: máx. 5 personas o 400 kg por banco - 300 cm: máx. 6 personas o 480 kg por banco - 360 cm: máx. 7 personas o 560 kg por banco.
- Limpie la superficie plana de las patas con regularidad.

Madera

- Cuando se entrega, la madera no está tratada.
- La madera es un material natural y su aspecto es diferente en cada listón, tabla y árbol.
- La madera se irá volviendo paulatinamente más áspera y gris como consecuencia de la exposición al sol y a la lluvia. Se recomienda aplicar aceite a la madera una o dos veces al año. Una vez antes del verano y otra después del verano, como protección para el invierno.
- Límpiela con regularidad con detergente suave. Nunca utilice hidrolavadoras, ya que esto dará aspereza a la superficie lisa de la madera y ocasionará daños irreparables en sus fibras.
- Para una limpieza a fondo, utilice el limpiador de madera Extremis.
- Para proteger a la madera de las manchas, se recomienda encarecidamente tratar la madera con aceite para madera (también pueden

aparecer pequeñas grietas y hendiduras como parte de este procedimiento). Recomendamos encarecidamente que los muebles se traten con nuestro protector de madera. Es conveniente repetir este tratamiento una vez al año.

Acero galvanizado

- El galvanizado perderá brillo cuando se utilice al aire libre.
- Retardante de llama - UNE-EN13501-1 A1 - Los productos de Clase A1 no contribuirán a la propagación del fuego en ninguna de sus fases, incluido el incendio completamente desarrollado. Por este motivo, se supone que también son capaces de cumplir todos los requisitos de todas las clases inferiores.
- Las posibles impurezas en el depósito de inmersión pueden ocasionar marcas negras durante el galvanizado, que son intrínsecas a esta técnica de transformación industrial.
- Las marcas blancas sobre esta capa de zinc también son intrínsecas a este proceso y desaparecerán cuando el mobiliario se coloque al aire libre.
- Esta técnica de transformación industrial puede ocasionar asperezas en la superficie. Esto es intrínseco al proceso.

Recubrimiento en polvo

- El recubrimiento en polvo de color blanco requiere mayor mantenimiento.
- No use polvos abrasivos o estropajos, ya que rayarían la superficie.
- Al estar expuesto a la luz UV, el color puede desteñir hasta cierto punto.
- Retardante de llama - NEN-EN13501-1 A2-s1 - Cumple los mismos criterios que Clase B para el ensayo SBI según EN13823. Además, en condiciones de incendio completamente desarrollado, estos productos no contribuirán de manera significativa a la carga y al crecimiento del fuego.
- Los colores oscuros pueden alcanzar temperaturas muy elevadas con tiempo soleado.

INSTRUCCIONES DE MONTAJE

Hopper picnic - p10

1. Quite la tapa del embalaje. ¡El embalaje debe quedar intacto para la continuación del montaje!
2. Quite los cuatro tornillos de las dos tablas que fijaron las patas durante el transporte. Doble las solapas hacia afuera, para facilitar el acceso a las patas. Ahora saque las patas de la caja y colóquelas como se ve en el dibujo (Según el

- tamaño de la mesa).
- Ahora vuelva a poner la tapa en la caja.
 - Ponga las dos tablitas del paso 2 sobre la tapa.
 - Ponga el tablero con el armazón portante sobre las dos tablitas. El lado superior de las patas está al mismo nivel que el tablero.
 - Ponga las patas contra el armazón de la mesa.
 - Insiera 3 tornillos M10x30 por los agujeros cuadrados, por pata. Ahora ponga los tuercas y arandelas suministrados en el extremo roscado, per no apriételos.
 - Ahora ponga los tuercas y arandelas suministrados en el extremo roscado, per no apriételos.
 - Antes de montar los bancos, ¡hace falta quitar el embalaje debajo del armazón!
 - Ahora proceda de la misma manera, para unir los armazones de los bancos con las patas. Después, apriete todas las tuercas empleando.

Set de anclaje al suelo - p16

- Coloque las placas de anclaje a tierra en el interior de las patas como se muestra en el dibujo y marque los orificios en el suelo.
- Retire las placas y perfore luego los puntos indicados.
- A continuación, vuelva a colocar las placas, usando las sujeciones más adecuadas para el suelo sobre el cual se colocará el Hopper.

Anclaje al suelo - p18

- Marque los lugares en el suelo donde se van a colocar los anclajes.
- Retire la mesa y perfore luego los puntos indicados.
- Utilice las sujeciones más adecuadas para el suelo sobre el cual se colocará el Hopper.

Respaldo - p20

- Destornille las tuercas y arandelas al lado exterior de los bancos. Ahora también quitar 2 tornillos M10x30. La tornillo y tuerca al lado interior asegura que el banco no mueve.
 - Destornille las tuercas y arandelas al lado exterior de los bancos. La tuerca al lado interior asegura que el banco no mueve.
- Coloque el soporte de respaldo en la parte inferior del banco y fíjelo cada vez insertando 2 pernos M10x40 en los agujeros cuadrados. Vuelva a apretar las tuercas.
 - Coloque el soporte de respaldo en la parte inferior del banco y vuelva a apretar las tuercas.
- Fije el respaldo de madera a las soportes, cada vez empleando 3 tornillos 5x25. Coloque el respaldo por medio de los agujeros retaladrados.

Max. 10 Nm. Una fuerza excesiva puede romper la cabeza de los tornillos.

MANTENIMIENTO

Madera

LIMPIEZA DIARIA

Limpia regularmente y después de cada uso

La madera no necesita mucho mantenimiento, pero cuanto mejor la trates, más durará. Limpiar la madera regularmente e inmediatamente después del uso con un paño húmedo evitará que los fluidos penetren profundamente en la madera. Una mesa tratada con aceite absorberá los líquidos menos rápidamente, manteniéndola limpia durante más tiempo. Para eliminar los restos rebeldes de suciedad, simplemente usa un cepillo duro y un poco de agua. Ten cuidado de no dañar permanentemente las fibras. Por esta razón, nunca uses una hidrolavadora para limpiar la madera.

LIMPIEZA

Una o dos veces al año

Dependiendo de las condiciones climáticas, la madera necesita un pulido descendente al menos una vez al año. Recomendamos hacer esto antes de la primavera y antes del invierno, si tus muebles están en el exterior durante todo el año. Elige uno de esos días húmedos y nublados, ya que es mejor que el nivel de humedad de la madera se seque lentamente después de la limpieza. Para una limpieza completa, podemos recomendar nuestro Extremis Wood Cleaner. Este es un champú limpiador biodegradable para muebles de madera. El producto elimina la decoloración gris, los depósitos verdes y la suciedad. Si aparecen grietas, simplemente puedes lijarlas a mano con papel de lija de grano 80.

APLICAR ACEITE

Una o dos veces al año

Eres libre de proteger tu madera de los rayos UV, las inclemencias del tiempo y las manchas. No hace falta decir que recomendamos encarecidamente hacer esto una vez al año. El Extremis Wood Protector es un producto 100% natural a base de aceite de linaza. Es incoloro, pero la madera quedará más oscura después de este tratamiento. 0. Elimina todos los residuos de aplicaciones antiguas.

MÁQUINA PARA EL LIJADO

Solo cada 2 a 4 años

Después de algunos años, en tu madera habrá pequeñas grietas y tal vez algo de deformación. Esto es completamente normal, porque la madera es un material natural y vivo. La madera maciza tiene la

gran ventaja de que puedes lijar la capa superior para hacer que la superficie vuelva a estar lisa y plana. Puedes hacer esto cada dos o cuatro años con una lijadora manual. Hazlo en un día seco. Usa papel de lija de grano 80.

SUSTITUIR UNA PIEZA

¡Eh! No necesitas ser un ingeniero para entender nuestros productos. Y ni siquiera necesitas ser un genio del bricolaje para sustituir una pieza. Asegúrate de que no podrás reparar el daño simplemente lijando la tabla.

Acero galvanizado

LIMPIEZA DIARIA

Regularmente y después de cada uso

Limpia con agua tibia y un detergente suave o con el limpiador multiusos de Extremis.

REPARACIÓN DE PIEZAS DAÑADAS CON SPRAY ZINC

Cuando está dañado

La galvanización por inmersión en caliente es la forma más duradera de proteger el metal contra la oxidación. Si el recubrimiento de zinc está dañado, el metal expuesto se puede oxidar. Esto se puede retocar fácilmente con pintura de zinc, que automáticamente adquiere el mismo color y está disponible en las tiendas. El spray de zinc forma un recubrimiento de secado rápido, autosecable y flexible que ayuda a detener la corrosión.

Aluminio pintura

LIMPIEZA

Regularmente

Utiliza el Extremis detergente multifuncional, un detergente 100% biodegradable o productos de limpieza comunes para la cocina. Evita el uso de productos agresivos. Estas superficies se limpian mejor con un producto de limpieza neutro diluido en agua.

ELIMINACIÓN DE MANCHAS

Solo si nada más ayuda

La Goma Mágica, o borrador mágico, elimina las manchas más difíciles sin esfuerzo. Solo si las manchas persistentes permanecen visibles después del tratamiento según las instrucciones, puedes usar la esponja Extremis Magic Eraser. Esta esponja está hecha de resina de melamina y se desgasta con el uso. La esponja es muy fácil de usar y ofrece resultados hasta 26 veces más rápidos que un paño de microfibra tradicional. La esponja mágica es la solución ideal para deshacerse de manchas difíciles como manchas de rotuladores, grasa, rozaduras,

marcas de cal o manchas de café y té. La esponja mágica se puede usar sobre tejidos encerados, perfiles de plástico, vidrio, acero, cromo, aluminio, porcelana, cuero artificial y muchos tipos de suelos.

REPARACIÓN DEL RECUBRIMIENTO

Cuando está dañado

El impacto de objetos afilados puede dañar el recubrimiento. Los rasguños o abolladuras se pueden retocar con nuestros lápices de pintura. Sin embargo, esto solo camufla los arañazos, no los elimina.

Vea los videos de mantenimiento en nuestro sitio web:
www.extremis.com/maintenance





Our headquarters:
Couthoflaan 20b
B-8972, Poperinge
info@extremis.com
+ 32 57 346020

www.extremis.com

Connect with us:



All rights reserved. Unless otherwise specified, all designs and photographs contained in this publication are copyright protected and are the property of Extremis. No part of this publication may be copied or distributed without Extremis' prior written consent. The names of the authors of photographs to which we do not hold rights are mentioned here. We have done our utmost to provide a comprehensive list of names. In the event of an alleged breach, please contact the editorial staff. © Extremis

20220712